

Projekt:	MS 2600 NG	Datum:	05.12.2016
Modul:	Netzteil		
			MMS

Stückliste

Br1, Br2 = 2 x B80C7000

Bu, Bu = 2 x Steckerleiste 6polig
Bu, Bu = 2 x Steckerleiste 2*5

C1, C2 = 6 x 2.200u/50V (low ESR)
C3, C4, C5, C9, C12, C13 = 6 x 100n
C6, C7 = 2 x 10u/50V (low ESR)
C8, C10, C11 = 3 x 100u/35V (low ESR)

D1, D2, D3, D4 = 4 x 1N4002

F1 = 1 x 500mA
F2, F3 = 2 x 5A
2x Sicherungshalter

LED1, LED2, LED3 = 3 x 2mA

NTC1 = 1 x 220 Ohm

PT1, PT2 = 2 x 200

R1, R2 = 2 x 2,32k
R3, R4 = 2 x 220
R5, R6, R7 = 3 x 4,7k

Rel1 = 1 x 1 x Ein (230V) FIN40.61.8 230V

Trafo1 = 1 x 2*17V 160VA (Ringkern)

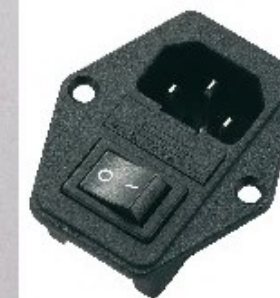
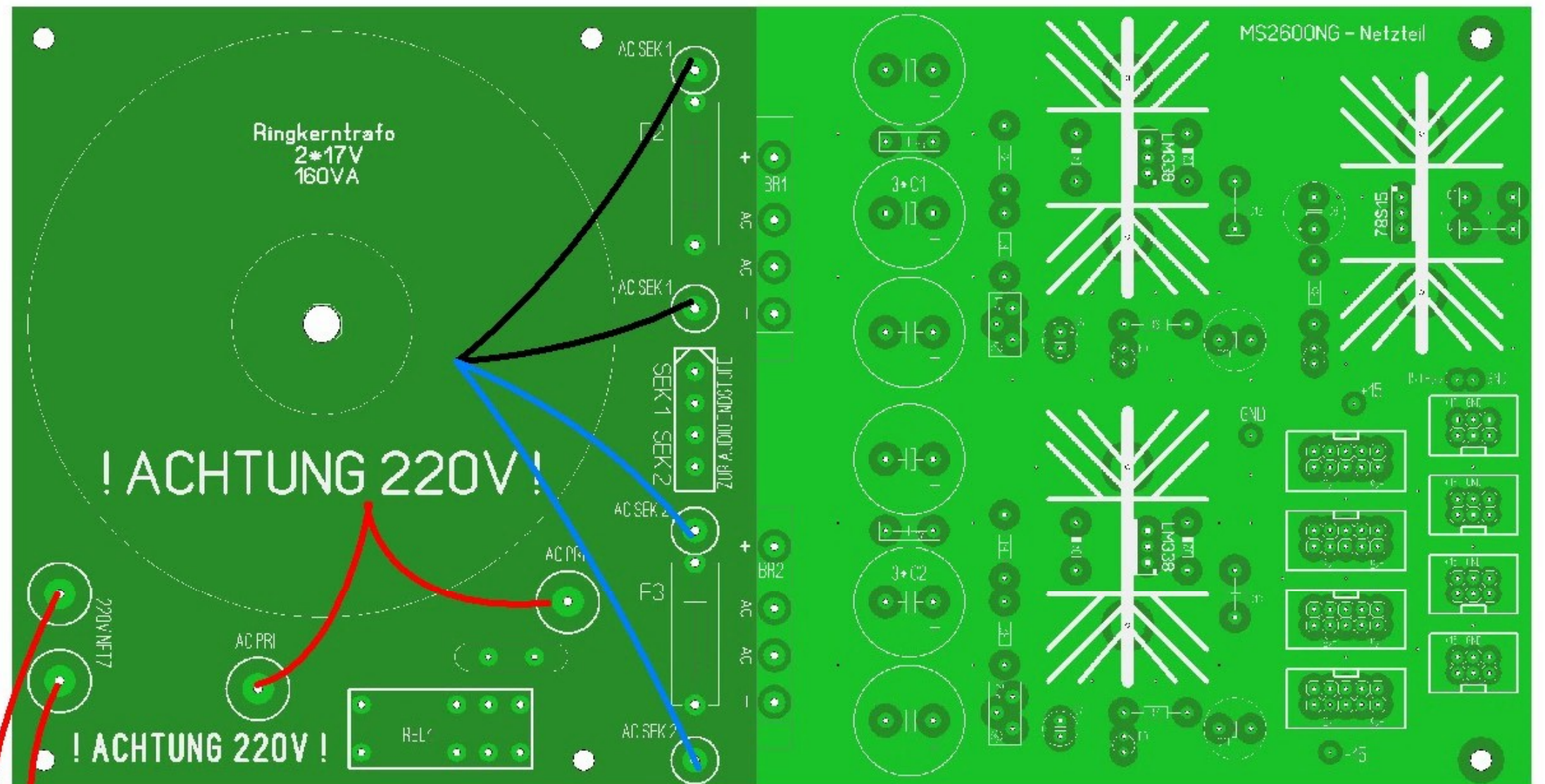
VR1 = 1 x 78S15
VR2, VR3 = 2 x LM338
Wärmeleitpaste

S1 = 1 x Schliesser
(Kaltgeräte mit Schalter und Sicherung)

3x Kühlkörper SK 129-50

1x Buchse 4polig
1x Stecker 4polig

DIV. Schrauben und Muttern



Projekt:	MS 2600 NG	Datum:	22.01.2017
Modul:	Netzteil		

Ringkerntrafo
2*17V
160VA

! ACHTUNG 220V !

220V NETZ

! ACHTUNG 220V !

AC SEK 1

F2

+

AC

AC

-

AC SEK 1

SEK 1
SEK 2

ZUR AUDIO ENDSTUFE

AC SEK 2

F3

+

AC

AC

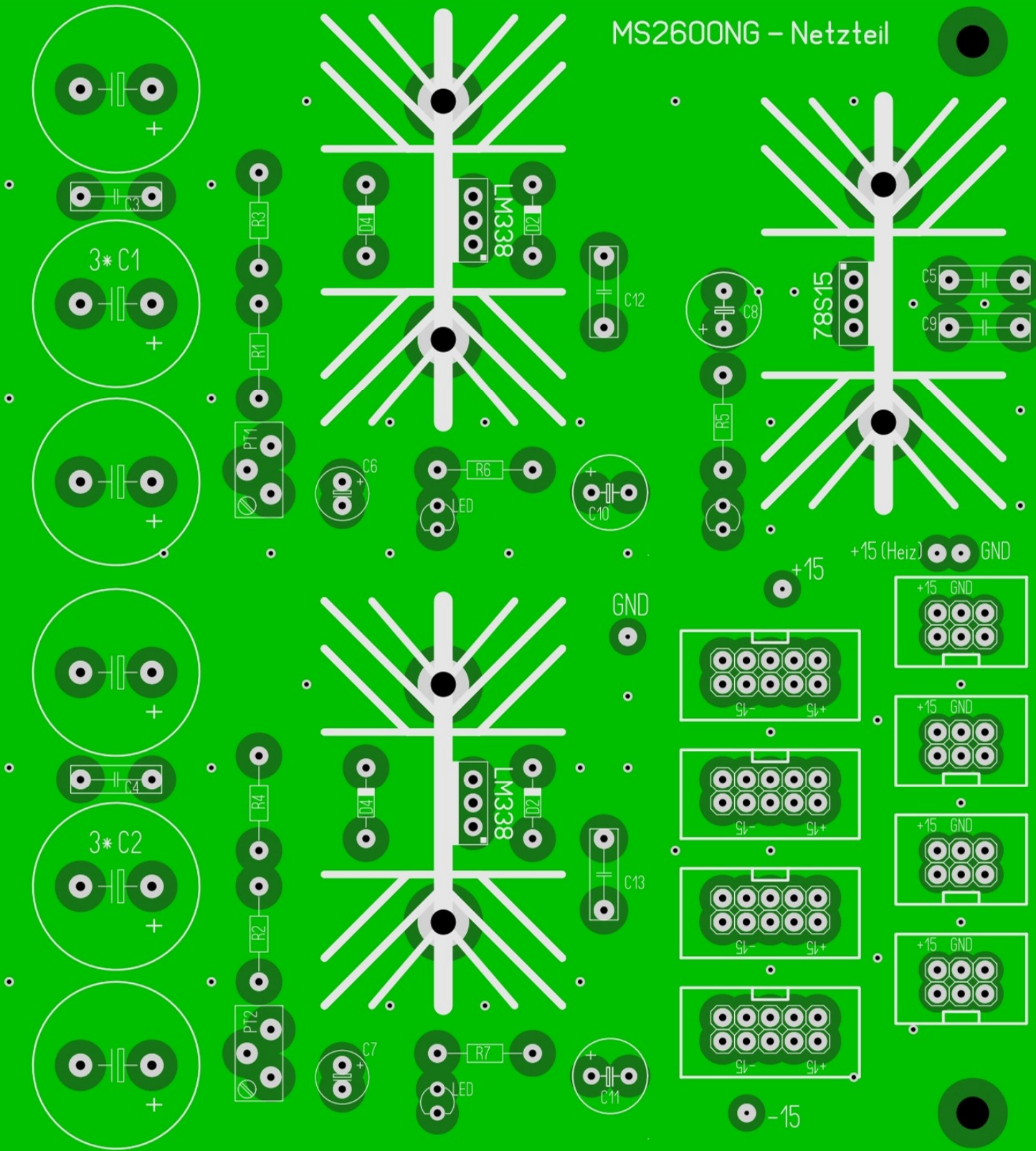
-

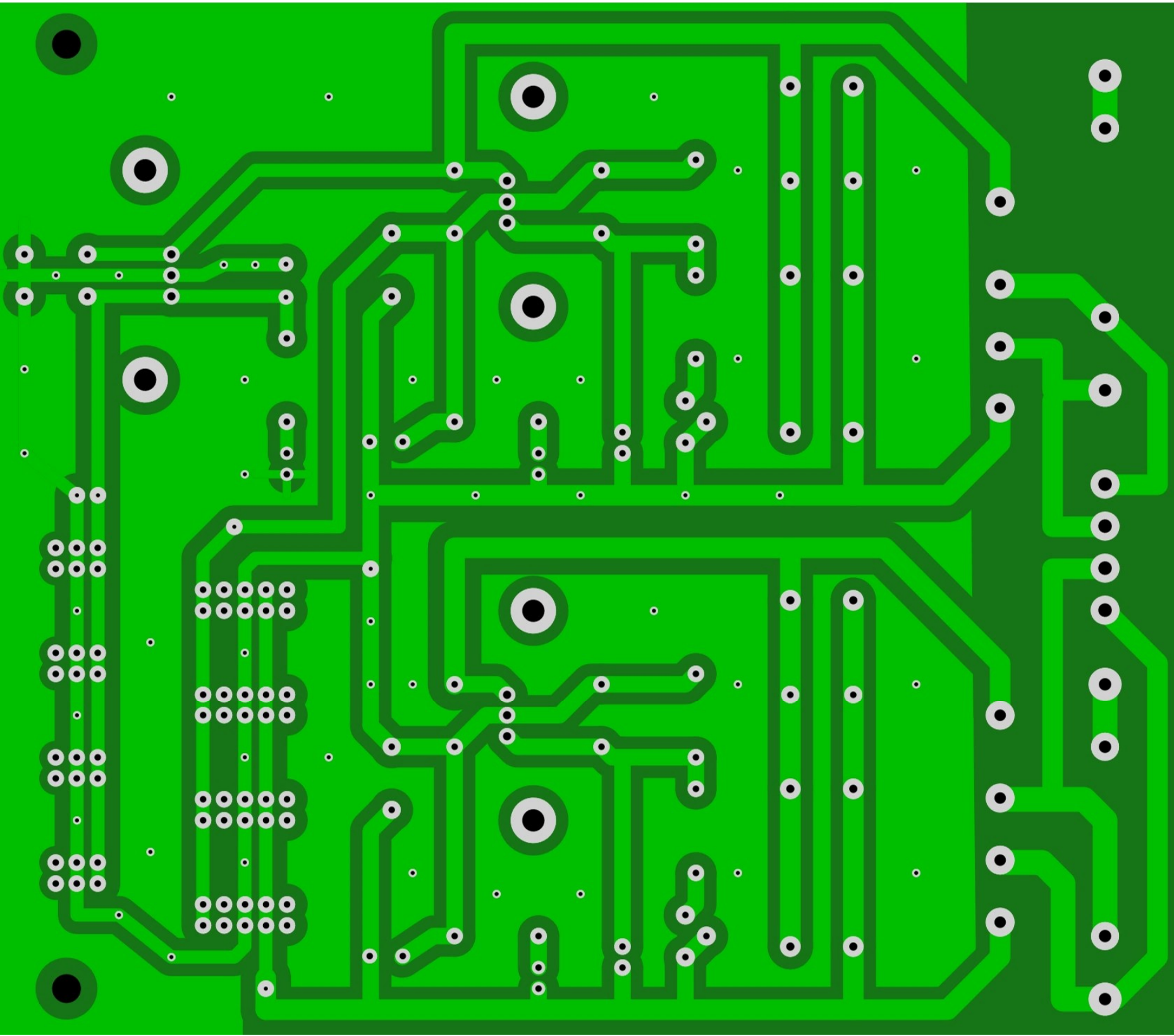
AC SEK 2

REL 1



MS2600NG - Netzteil





! ACHTUNG 220V !

! ACHTUNG 220V !

A simplified green PCB layout within a white-bordered box, featuring traces and pads. The layout is less complex than the main image, showing a few key traces and pads. The text '! ACHTUNG 220V !' is repeated at the top and bottom of the box.