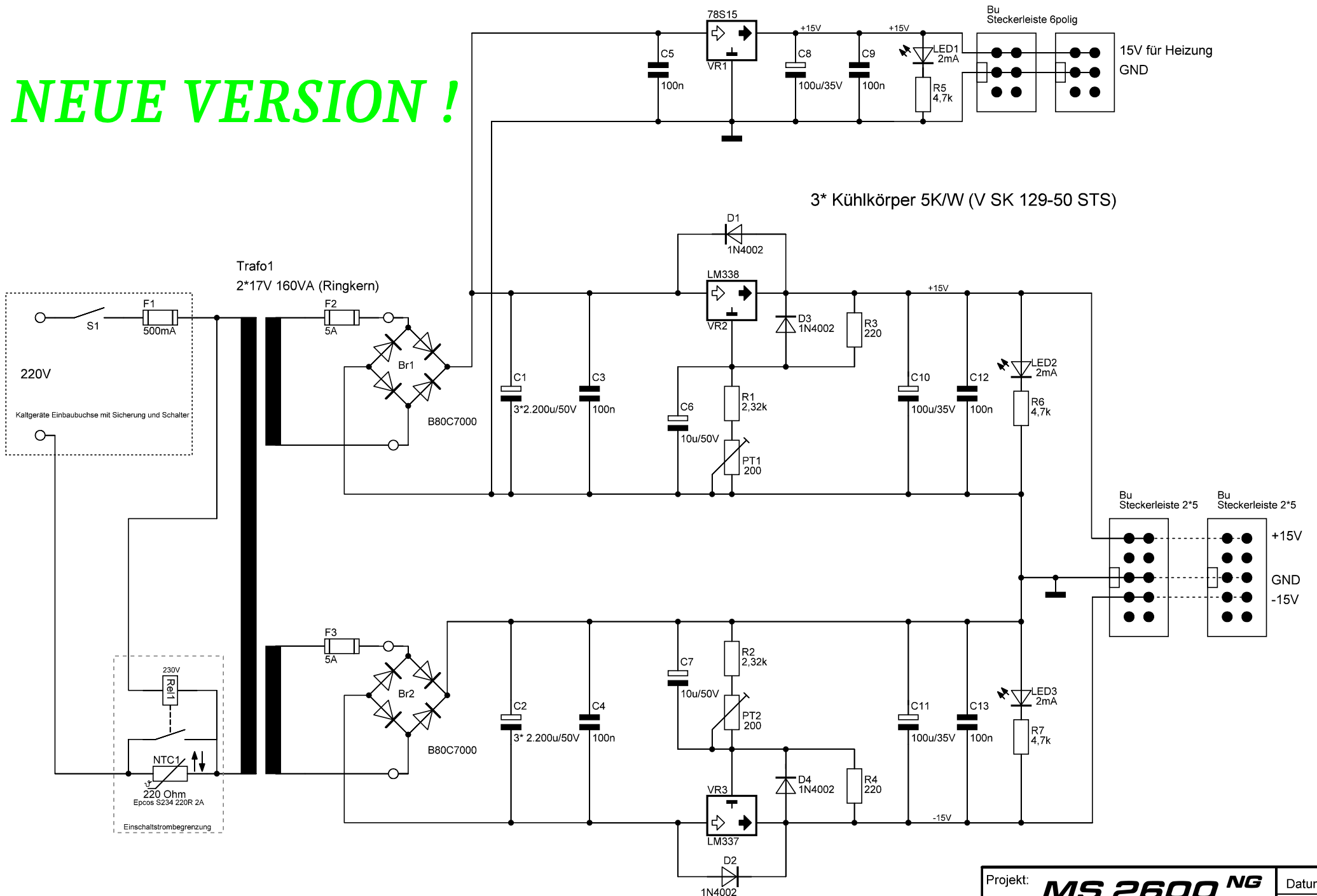


# NEUE VERSION !



Projekt:	<b>MS 2600 NG</b>	Datum:	04.11.2017
Modul:	<b>Netzteil</b>		

## Stückliste

Br1, Br2 = 2 x B80C7000

Bu, Bu = 2 x Steckerleiste 6polig

Bu, Bu = 2 x Steckerleiste 2\*5

C1, C2 = 6 x 2.200u/50V (low ESR)

C3, C4, C5, C9, C12, C13 = 6 x 100n

C6, C7 = 2 x 10u/50V (low ESR)

C8, C10, C11 = 3 x 100u/35V (low ESR)

D1, D2, D3, D4 = 4 x 1N4002

F1 = 1 x 500mA

F2, F3 = 2 x 5A

2x Sicherungshalter

LED1, LED2, LED3 = 3 x 2mA

NTC1 = 1 x 220 Ohm

PT1, PT2 = 2 x 200

R1, R2 = 2 x 2,32k

R3, R4 = 2 x 220

R5, R6, R7 = 3 x 4,7k

Rel1 = 1 x 1 x Ein ( 230V ) FIN40.61.8 230V

Trafo1 = 1 x 2\*17V 160VA (Ringkern)

VR1 = 1 x 78S15

VR2 = 1 x LM338

VR3 = 1 x LM337

Wärmeleitpaste

S1 = 1 x Schliesser

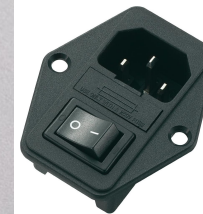
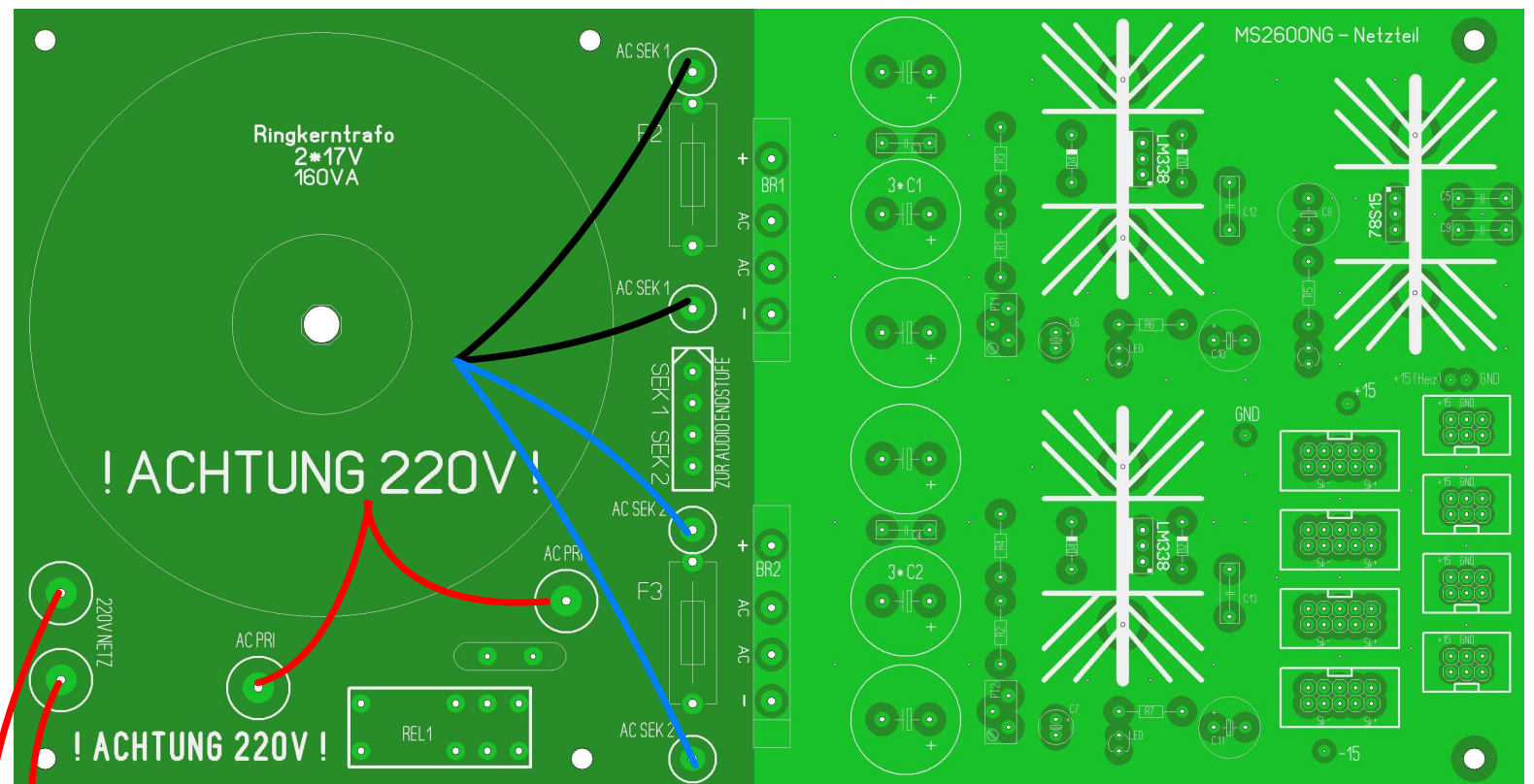
(Kaltgeräte mit Schalter und Sicherung)

3x Kühlkörper SK 129-50

1x Buchse 4polig

1x Stecker 4polig

DIV. Schrauben und Muttern



Projekt:	<b>MS 2600 NG</b>	Datum:	22.01.2017
Modul:	<b>Netzteil</b>		
		≡ MMS ≡	