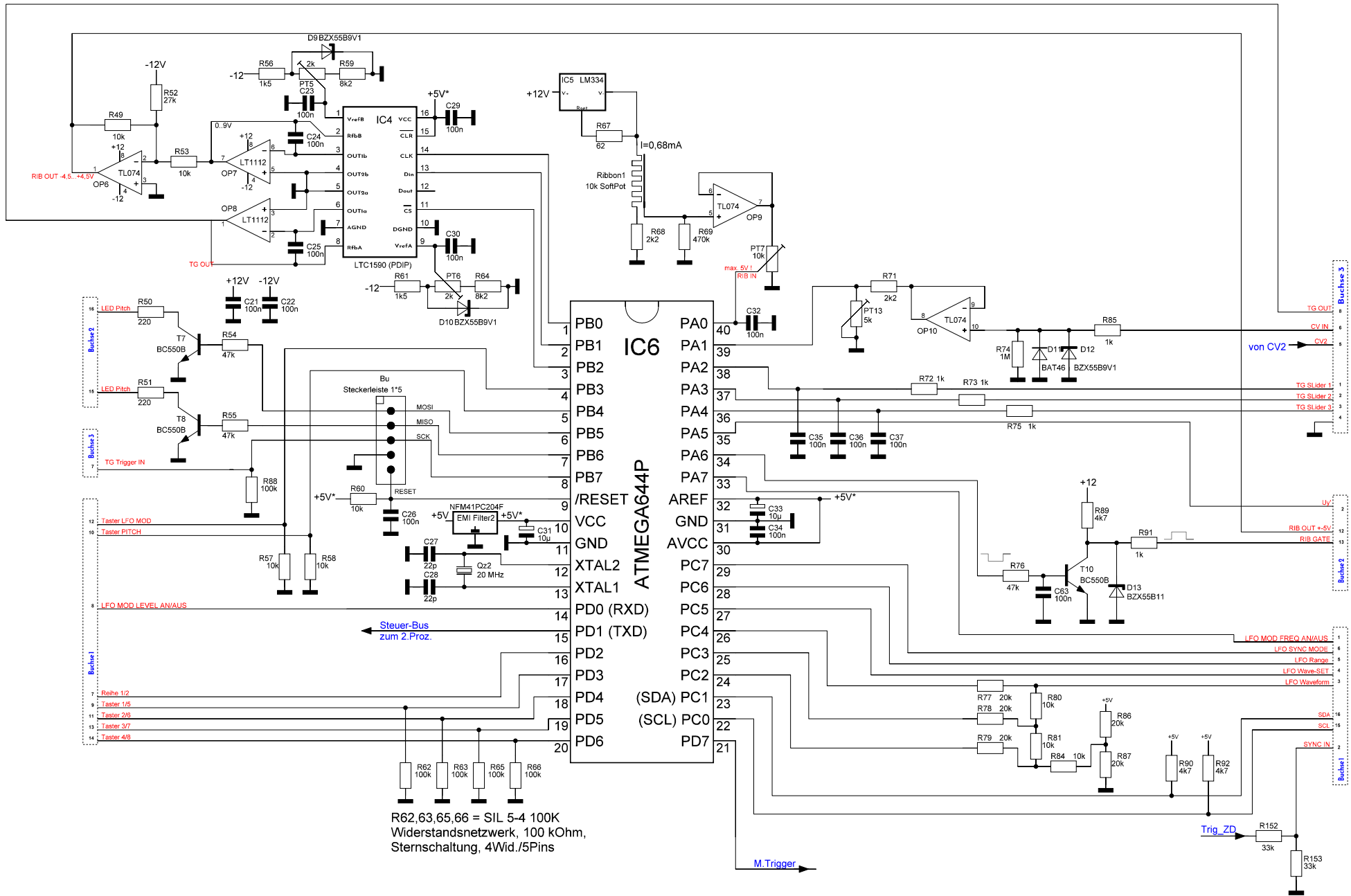
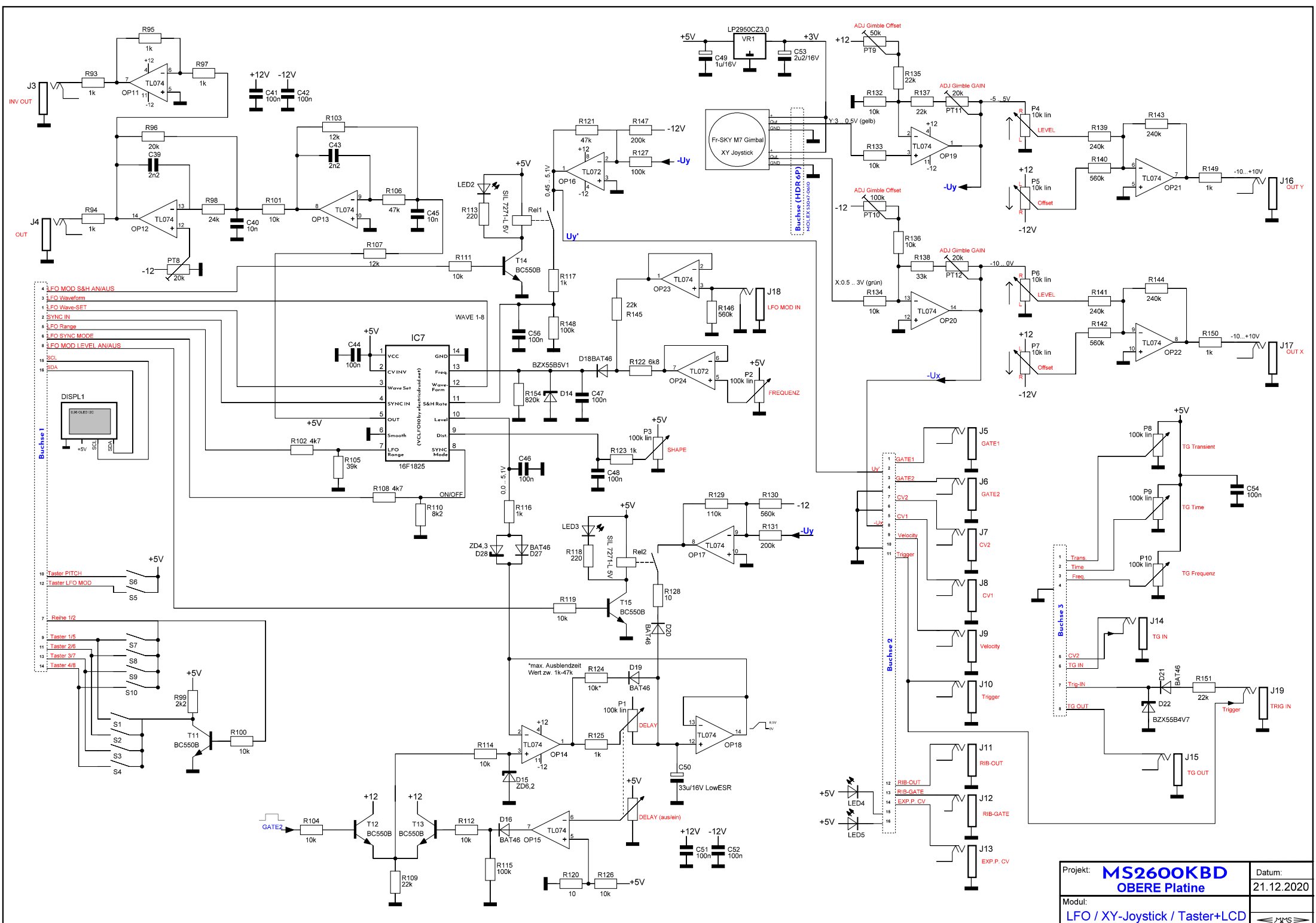


Projekt:	MS2600KBD	Datum:	21.12.2020
	UNTERE Platine		
Modul:	2. Proz. mit KBD Abfrage, CV + MIDI Ausgabe, EXP. Pedal		

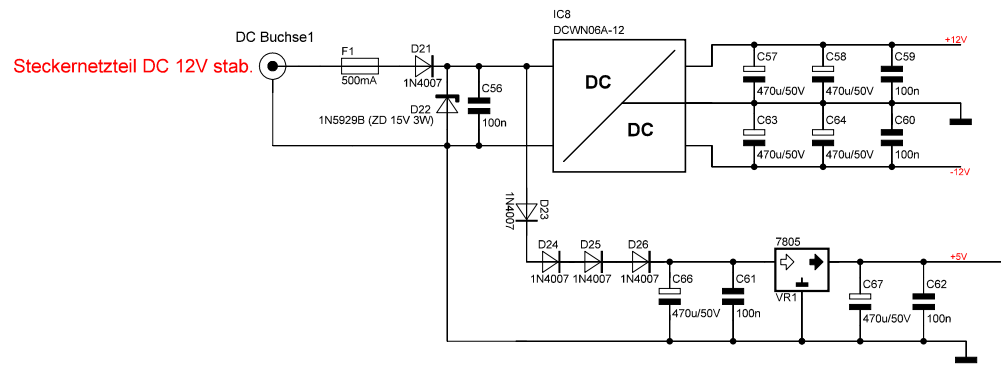


Projekt:	MS2600KBD UNTERE Platine	Datum:	21.12.2020
Modul:	Haupt-Proz. (MAIN) Ribbon Bar / Transientgen.		



- 4 LFO MOD S&H ANALUS
- 3 LFO Waveform
- 1 LFO Wave-SET
- 2 SYNC IN
- 5 LFO Range
- 6 LFO SYNC MODE
- 8 LFO MOD LEVEL ANALUS
- SCL
- SDA
- DISPL1
- +5V
- SCL
- SDA
- 10 Taster PITCH
- 12 Taster LFO MOD
- S6
- S5
- 7 Reihe 1/2
- 8 Taster 1/5
- 11 Taster 2/6
- 13 Taster 3/7
- 14 Taster 4/8
- S7
- S8
- S9
- S10
- S1
- S2
- S3
- S4

Projekt:	MS2600KBD	Datum:	21.12.2020
	OBERE Platine		
Modul:	LFO / XY-Joystick / Taster+LCD		



Projekt:	MS2600KBD	Datum:	14.12.2020
Modul:	Netzteil		

