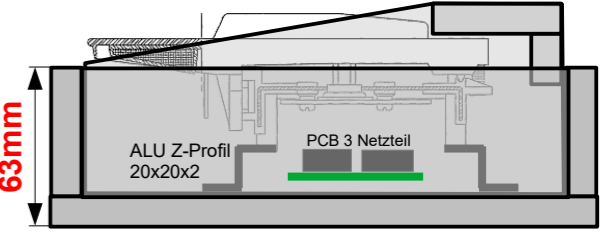
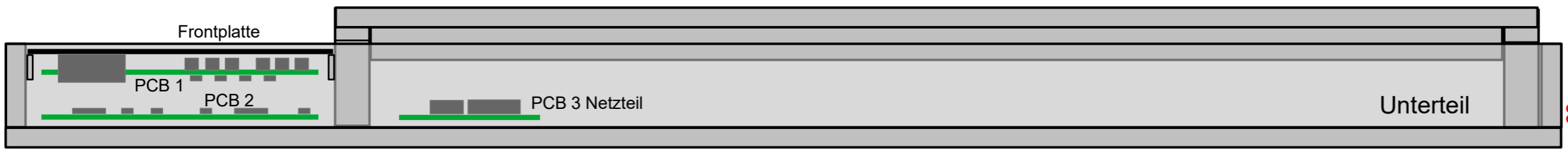
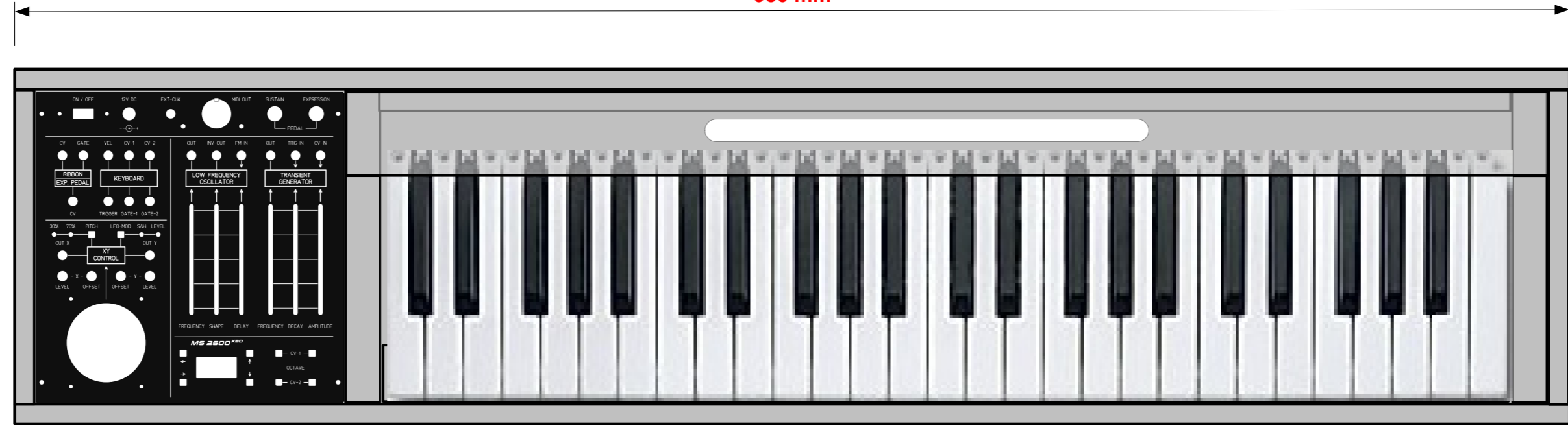


FRONT

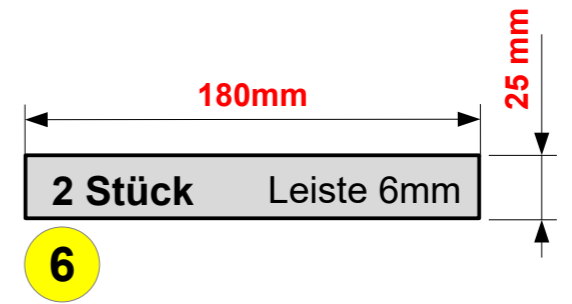
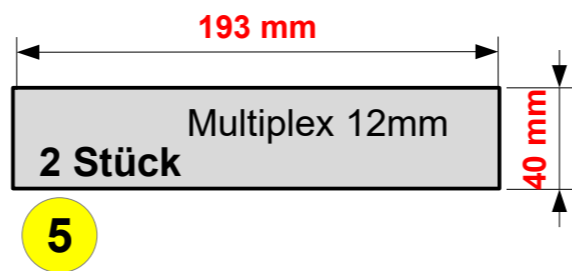
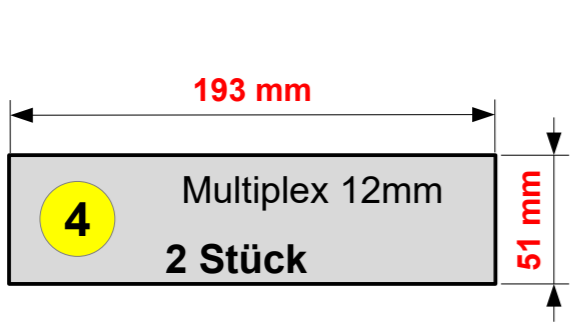
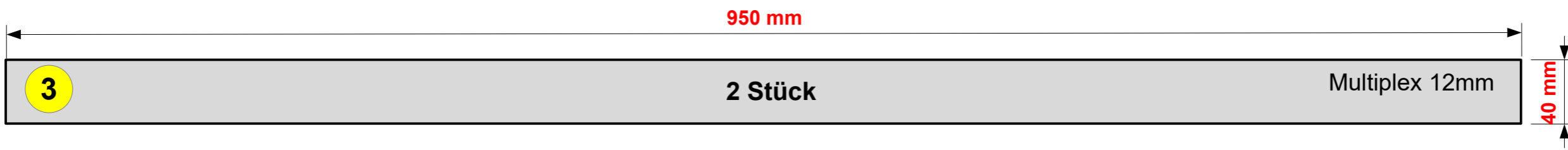
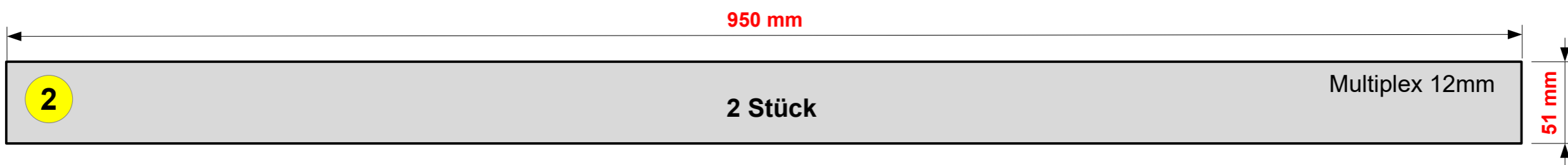
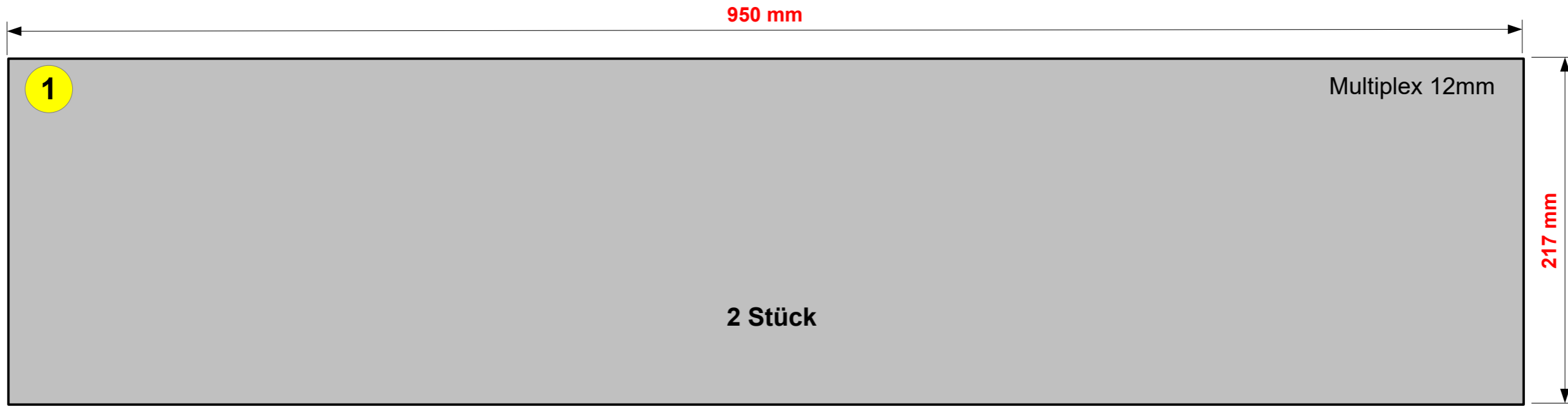
SEITE

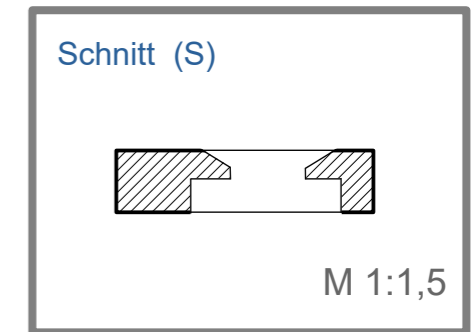
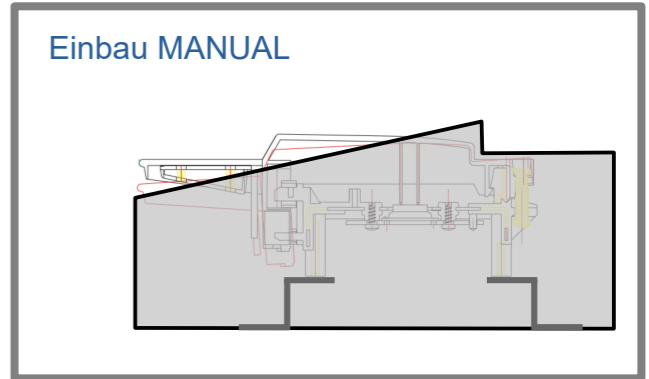
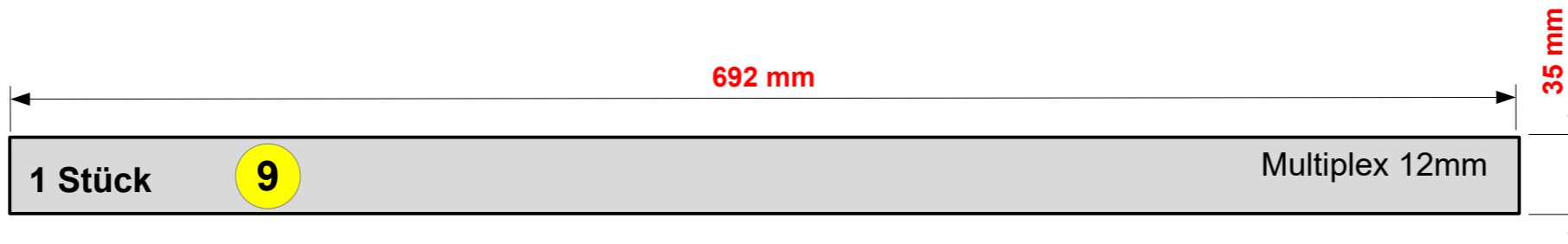
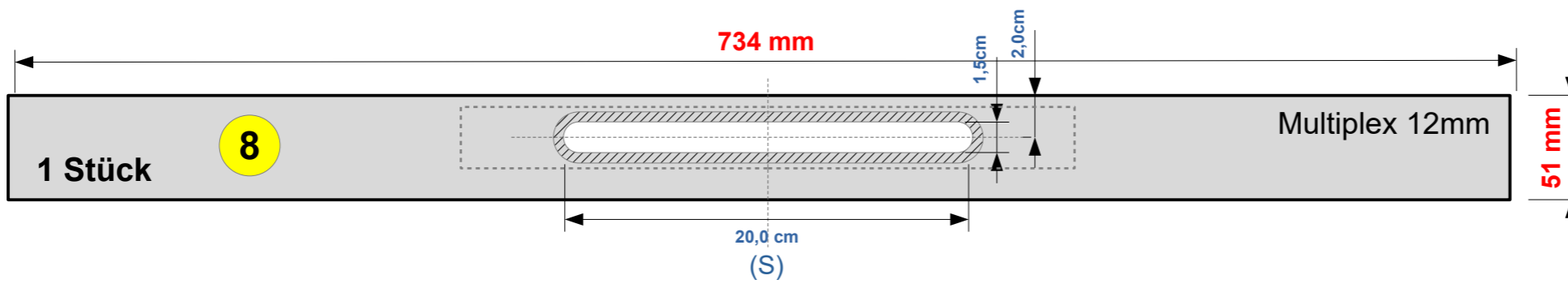
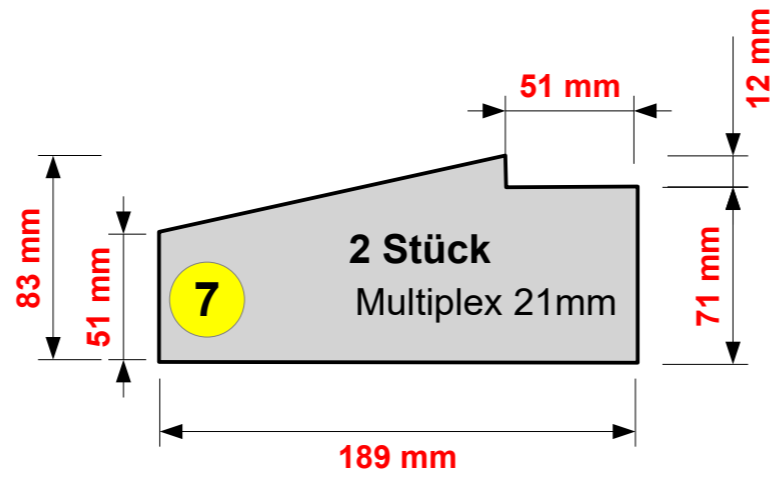


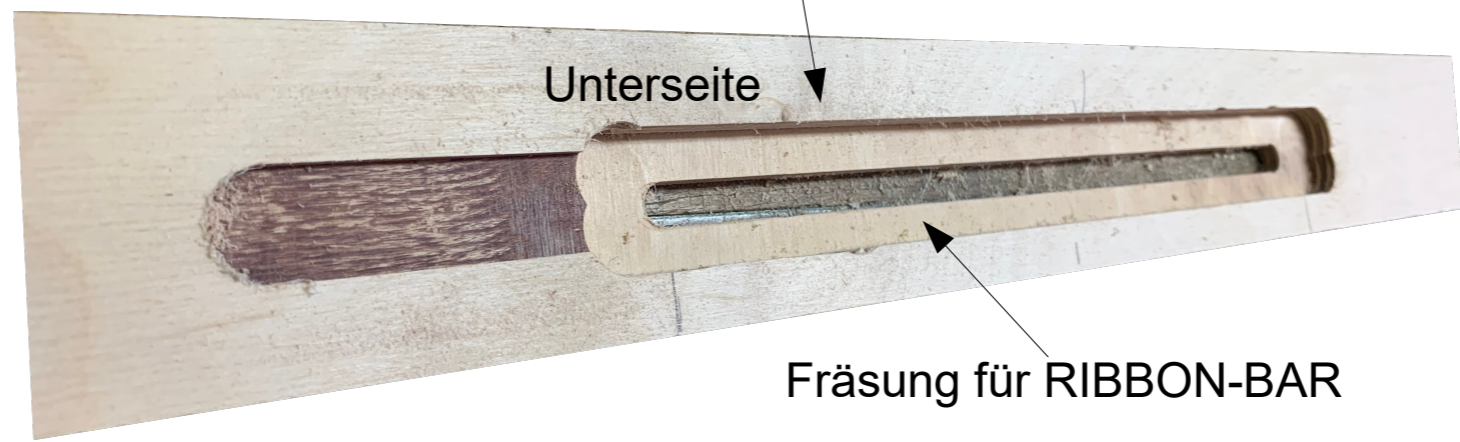
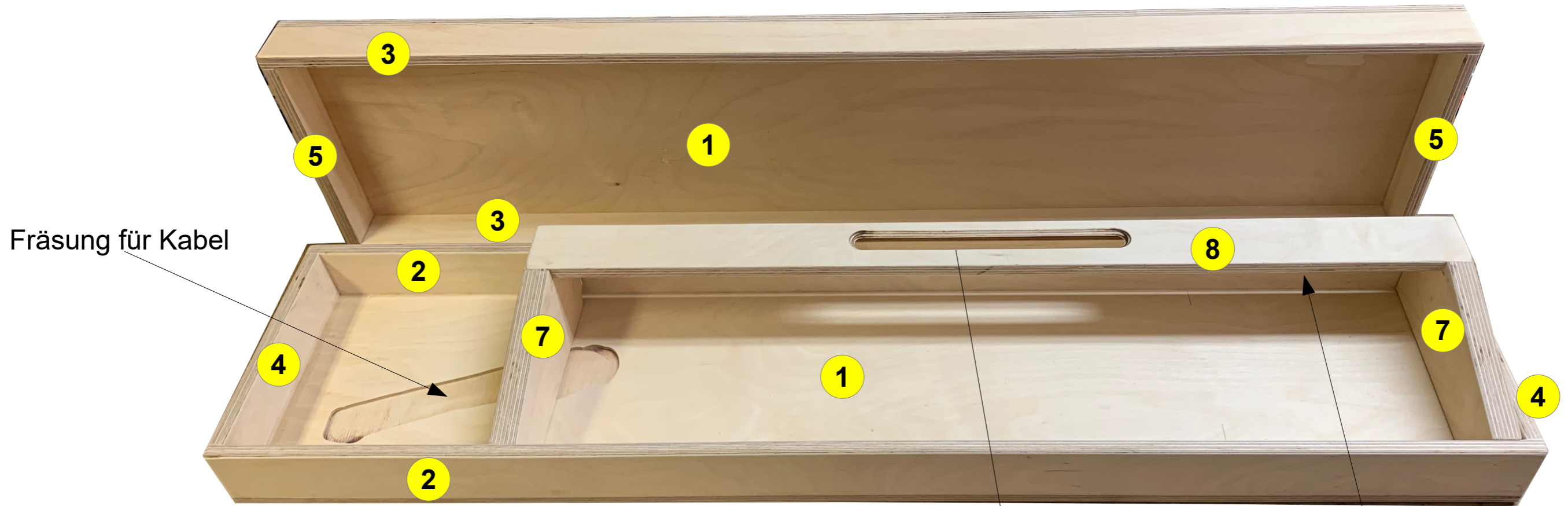
950 mm



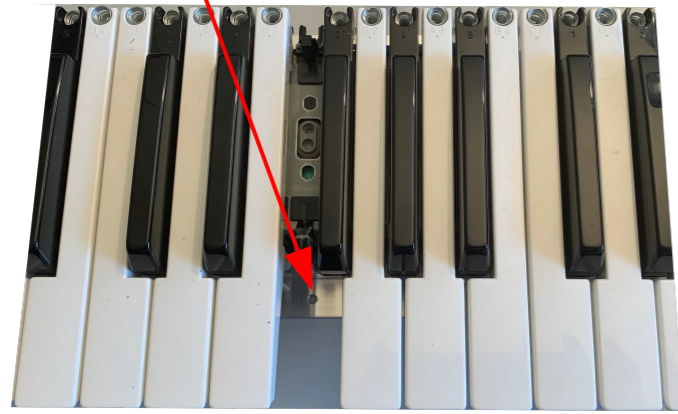
217 mm



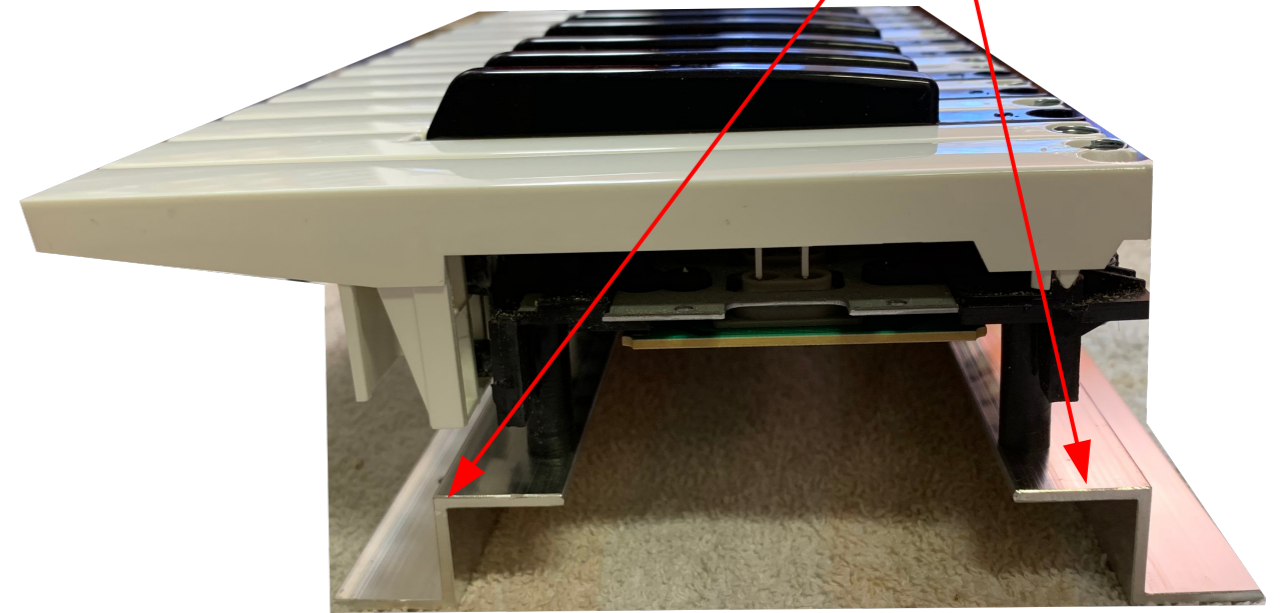




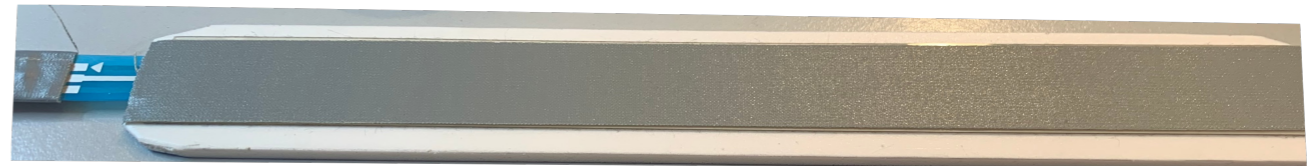
Beim Einbau des Manuals die Tasten über den Löchern entfernen, damit man die Schrauben eindrehen kann!



Montage des Manuals auf den Z-Profilen



Ribbon-Bar aufkleben und mit Gewebeband überkleben



Ribbon-Bar von UNTEN einsetzen und fixieren



Fertig eingebaute Ribbon-Bar

